

COMPUERTA BAROMETRICA

## MODELO CG

### ESPECIFICACION DE MODELOS:

#### **CGL**

COMPUERTA BAROMETRICA DE CIERRE POR GRAVEDAD CON MARCO PERIMETRAL EN FORMA DE "L" PARA ATORNILLAR.

#### **CGE**

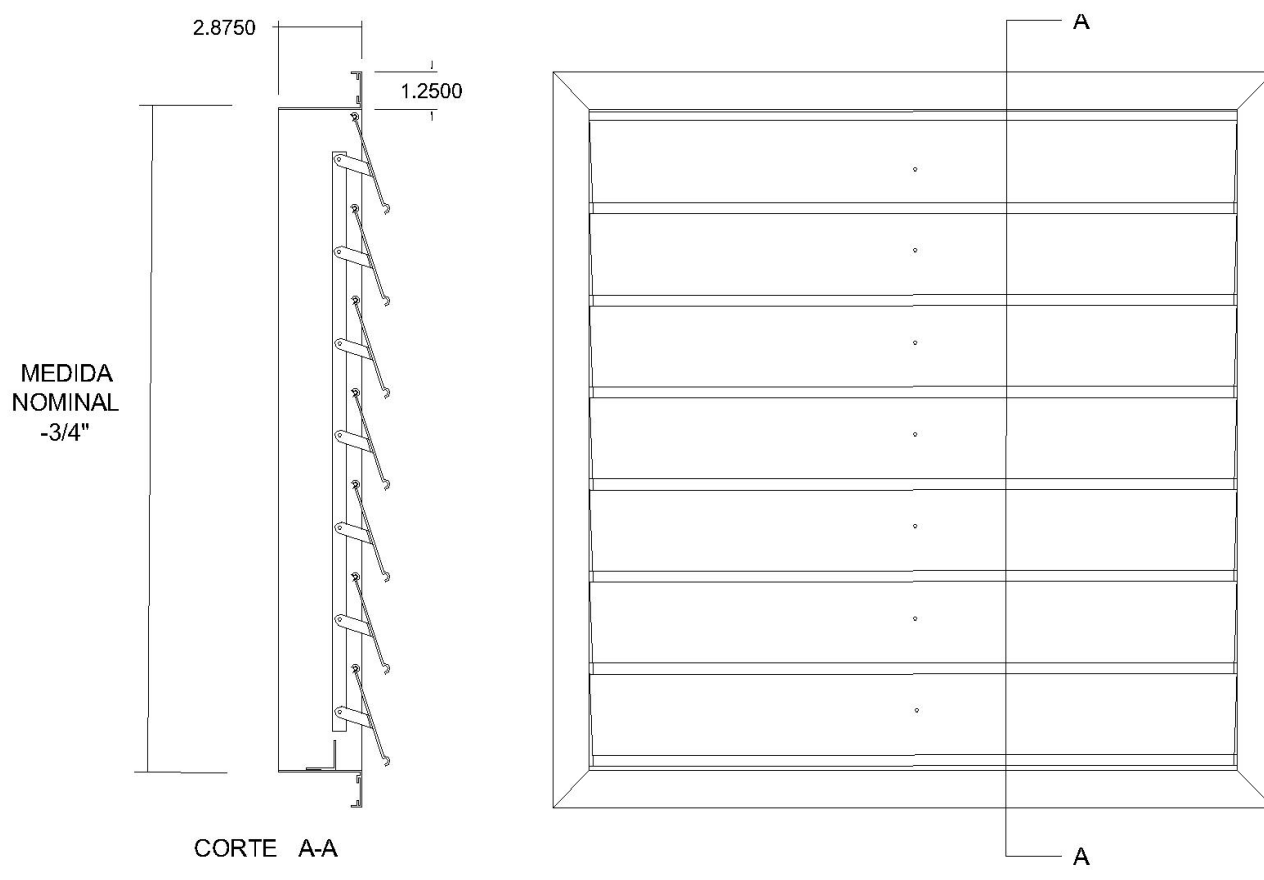
COMPUERTA BAROMETRICA DE CIERRE POR GRAVEDAD CON MARCO PERIMETRAL EN FORMA DE "U" PARA EMPOTRAR.



- Compuerta barométrica de cierre por gravedad, recomendado para extracción de naves industriales, cuarto de máquinas y estacionamientos.
- Fabricado con perfiles de aluminio extruido 6063-T5 de gran robustez con certificación ISO: 9001 2000.
- Disponible en aluminio anodizado natural mate, color blanco (estándar) o en cualquier color en pintura en polvo electrostática, para garantizar su apariencia y una mayor durabilidad.

## COMPUERTA BAROMETRICA

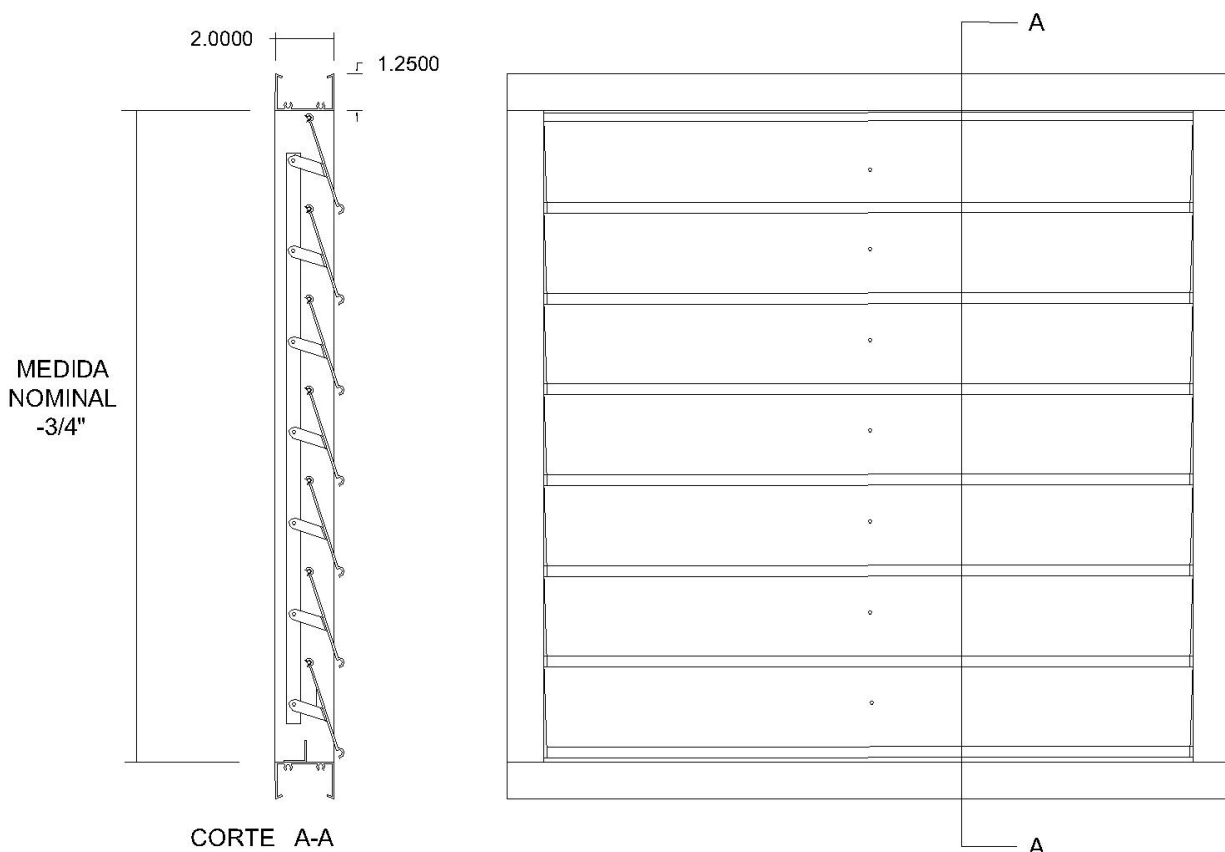
# MODELO CGL



- Compuerta barométrica de cierre por gravedad, con marco perimetral en forma de "L" para instalaciones en muro.
- Recomendado para extracción de naves industriales, cuarto de máquinas y estacionamientos.
- Aletas de aluminio extruido de apertura y cierre simultáneo.

## COMPUERTA BAROMETRICA

# MODELO CGE



- Compuerta barométrica de cierre por gravedad, con marco perimetral en forma de “U” para empotrar en muro.
- Recomendado para extracción de naves industriales, cuarto de máquinas y estacionamientos.
- Aletas de aluminio extruido de apertura y cierre simultáneo.