

DIFUSORES LINEALES

## MODELO DLI-RL

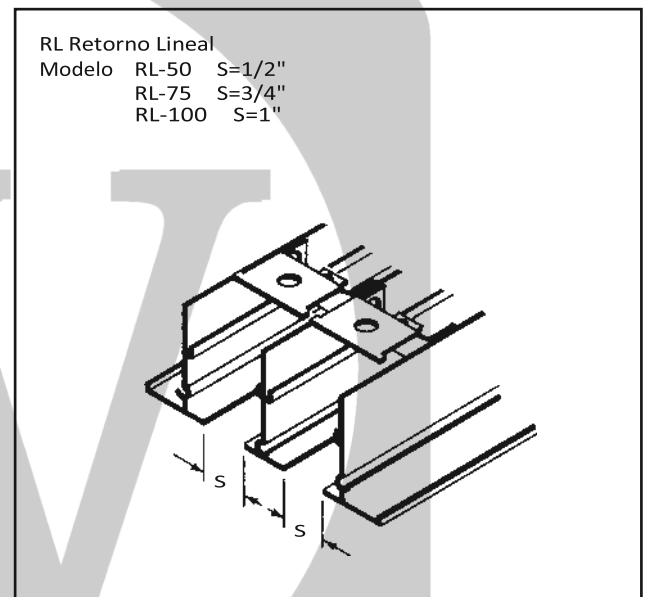
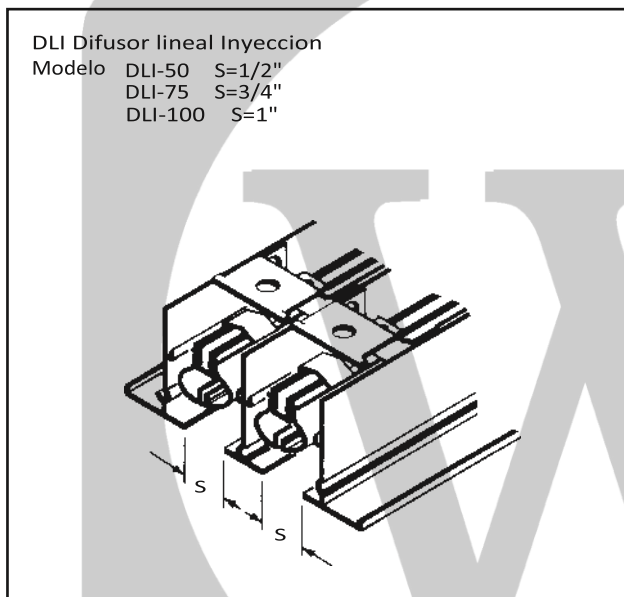
---



- Excelente apariencia y funcionamiento en sistemas de volumen variable.
- Diseño exclusivo de aletas longitudinales que permiten un ajuste de 180° sobre el patrón del aire y un completo control sobre el flujo evitando molestas corrientes de aire.
- El diseño de los marcos permite la unión imperceptible entre varios difusores, creando difusores continuos de gran longitud.
- Fabricado con perfiles de aluminio extruido aleación 6063T5, disponible en aluminio anodizado o bien pintura en polvo electrostática color blanco (estándar) o en infinidad de colores de acuerdo a necesidades del proyecto.

## DIFUSORES LINEALES

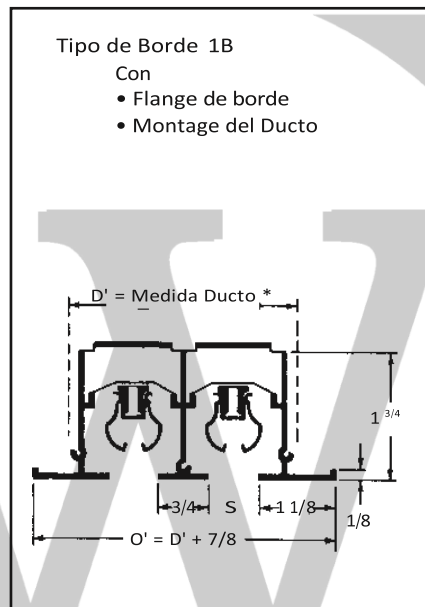
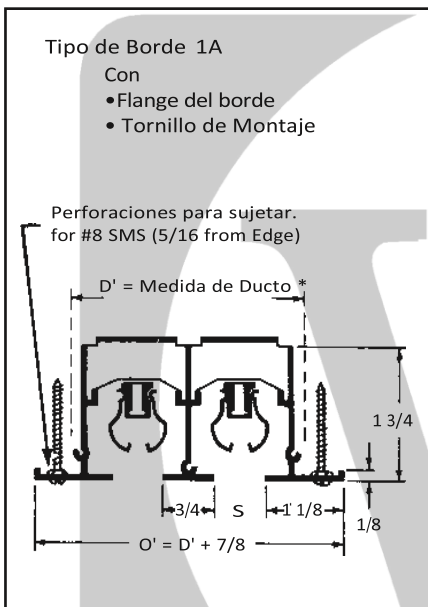
# MODELO DLI-RL



- El modelo RL de retorno mantiene el mismo diseño que el DLI excepto que no tiene las aletas longitudinales.
- Disponible con curvatura para instalar en espiro ducto sin necesidad de alguna conexión adicional.
- También se puede suministrar difusores curvos de acuerdo a necesidades del proyecto.

DIFUSORES LINEALES

# MODELO DLI-RL



## Dimensiones Ducto D' (Ancho)

No. de Ranura	Tipo 1A, 1B		
	DLI/DLR 37 S = 1/2	DLI/DLR 38 S = 3/4	DLI/DLR 39 S = 1
1	1 7/8	2 1/8	2 3/8
2	3 1/8	3 5/8	4 1/8
3	4 3/8	5 1/8	5 7/8
4	5 5/8	6 5/8	7 5/8
5	6 7/8	8 1/8	9 3/8
6	8 1/8	9 5/8	11 1/8
7	9 3/8	11 1/8	12 7/8
8	10 5/8	12 5/8	14 5/8

- La dirección y descarga del aire puede ser ajustado por sus aletas longitudinales de diseño exclusivo evitando corrientes molestas cuando se instala para tiro vertical.
- Disponible desde 1 a 8 ranuras con 3 anchos de ranuras para baja, mediana o alta capacidad.

Requerimientos:

Modelo DLI ® 500 - 1/2

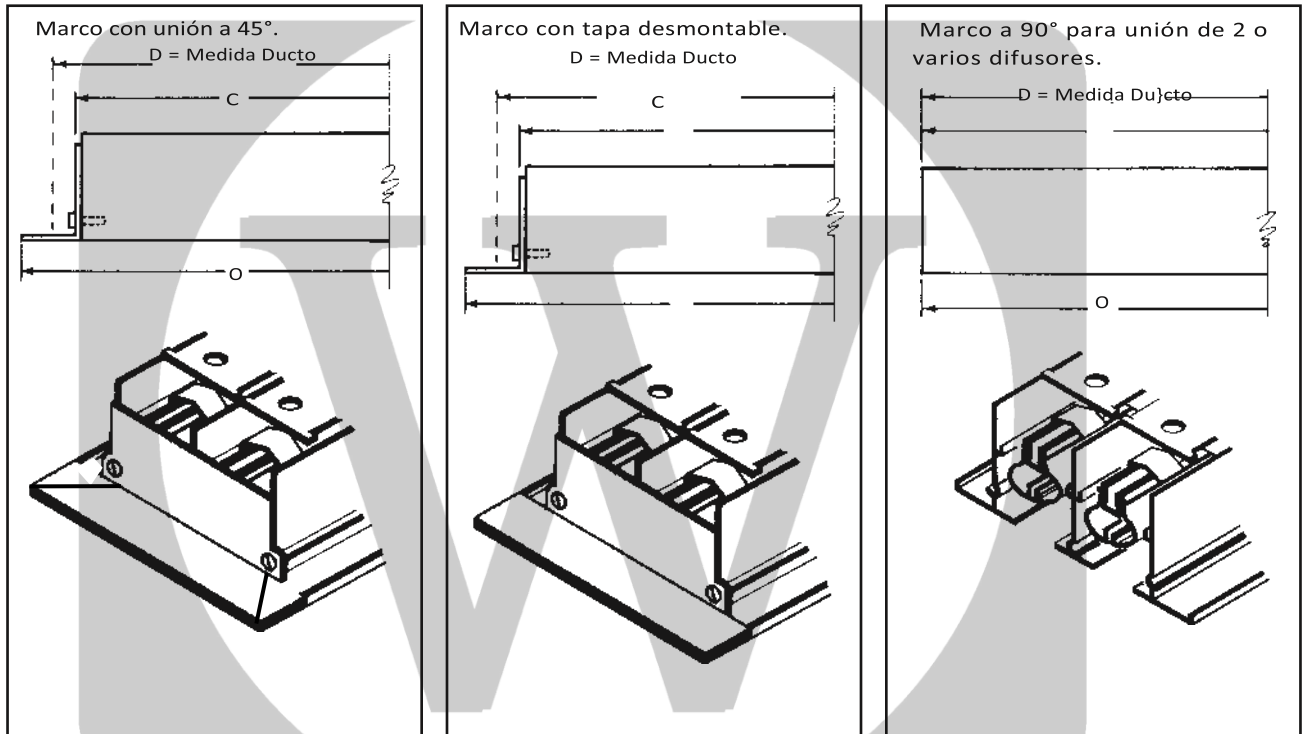
Modelo DLI ® 750 - 3/4

Modelo DLI ® 1000 - 1

# DIFUSORES LINEALES

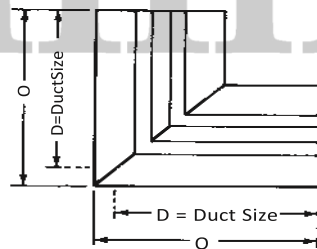
## MODELO DLI-RL

Vista del Producto terminado



### Accesorios Opcionales

Esquineros para difusores.  
 MC-50 • 1/2" Slot  
 MC-75 • 3/4" Slot  
 MC-100 • 1" Slot



No. of Slots	1A, 1B	
	O	D
1-2	12 <sup>7/16</sup>	12
3-8	24 <sup>7/16</sup>	24

## Difusores Lineales • Tabla de Rendimiento

Modelo DLI-50 • Linear Slot Diffuser • 1/2" Slot • Supply

S L O T S	Total Press.	H	.005	.019	.043	.075	.117	.170	.225	.290
		V	.003	.012	.029	.050	.080	.114	.155	.200
1	Cfm/Ft.		5	10	15	20	25	30	35	40
	Throw, Ft.	H	1-1-2	1-2-9	2-5-11	4-9-13	7-10-14	9-10-15	9-11-16	10-12-18
		V	2	6	9	11	12	14	15	16
	NC		--	--	--	17	23	29	33	38
2	Cfm/Ft.		10	20	30	40	50	60	70	80
	Throw, Ft.	H	1-1-4	2-4-12	5-9-15	8-12-17	10-14-19	12-15-21	13-16-23	14-17-24
		V	4	8	13	16	17	19	20	22
	NC		--	--	13	22	28	34	38	43
3	Cfm/Ft.		15	30	45	60	75	90	105	120
	Throw, Ft.	H	1-2-7	3-7-15	7-11-18	10-15-21	13-16-23	15-18-25	16-19-27	17-21-29
		V	5	10	15	19	21	23	25	27
	NC		--	--	16	25	31	37	41	46
4	Cfm/Ft.		20	40	60	80	100	120	140	160
	Throw, Ft.	H	1-2-9	4-9-17	9-13-21	12-17-24	15-19-27	17-21-29	19-23-32	20-24-34
		V	7	12	18	22	25	27	29	31
	NC		--	--	18	27	33	39	43	48
5	Cfm/Ft.		25	50	75	100	125	150	175	200
	Throw, Ft.	H V	1-3-10	6-10-19	10-15-23	13-19-27	17-22-30	20-24-33	21-26-35	23-27-38
			7	14	20	25	28	30	32	35
	NC		--	--	19	28	34	40	44	49
6	Cfm/Ft.		30	60	90	120	150	180	210	240
	Throw, Ft.	H	2-4-11	7-11-21	11-16-26	15-21-29	18-24-33	21-26-36	23-28-39	24-30-42
		V	7	16	22	27	30	33	35	38
	NC		--	--	20	29	35	41	45	50
7	Cfm/Ft.		35	70	105	140	175	210	245	280
	Throw, Ft.	H	3-6-16	8-11-23	12-18-28	16-23-32	20-26-36	23-28-39	25-30-42	26-32-45
		V	8	16	24	29	32	35	38	41
	NC		--	--	21	30	36	42	46	51
8	Cfm/Ft.		40	80	120	120	160	200	240	280
	Throw, Ft.	H	2-4-11	7-11-21	11-16-26	15-21-29	18-24-33	21-26-36	23-28-39	24-30-42
		V	8	17	26	31	35	38	41	43
	NC		--	12	22	30	37	43	47	52

\*\*\*Para los valores del tiro horizontal se consideró velocidades terminales de 150, 100 y 50 pies por minuto.\*\*\*

\*\*\*Para los valores del tiro vertical se consideró una velocidad terminal de 50 pies por minuto.\*\*\*

## Difusores Lineales • Tabla de Rendimiento

Modelo DLI-75 • Linear Slot Diffuser • 3/4" Slot • Supply

S L O T S	Total Press.	H	.004	.015	.032	.058	.091	.125	.175	.230
		V	.003	.011	.024	.044	.067	.095	.125	.170
1	Cfm/Ft.		6	12	18	24	30	36	42	48
	Throw, Ft.	H	1-1-3	1-3-9	3-6-11	5-9-13	8-10-15	9-11-16	10-12-17	11-13-19
		V	2	6	10	12	14	15	16	17
	NC		--	--	--	18	24	30	35	39
2	Cfm/Ft.		12	24	36	48	60	72	84	96
	Throw, Ft.	H	1-1-5	2-5-13	5-10-16	9-13-19	11-15-21	13-16-23	14-17-25	15-19-27
		V	4	9	14	17	19	21	23	24
	NC		--	--	13	23	29	35	40	44
3	Cfm/Ft.		18	36	54	72	90	108	126	144
	Throw, Ft.	H	1-2-8	4-8-16	7-12-20	11-16-23	14-18-26	16-20-28	18-22-30	19-23-32
		V	6	11	17	21	23	26	28	30
	NC		--	--	16	26	32	38	43	47
4	Cfm/Ft.		24	48	72	96	120	144	168	192
	Throw, Ft.	H	1-3-10	5-10-19	10-15-23	13-19-27	16-21-30	19-23-32	21-25-35	22-27-37
		V	6	13	19	24	27	30	32	34
	NC		--	--	18	28	34	40	45	49
5	Cfm/Ft.		30	60	90	120	150	180	210	240
	Throw, Ft.	H	2-3-11	6-11-21	11-16-26	15-21-30	18-24-33	21-26-36	23-28-39	25-30-42
		V	7	14	21	27	30	33	36	38
	NC		--	--	19	29	35	41	46	50
6	Cfm/Ft.		36	72	108	144	180	216	252	288
	Throw, Ft.	H	2-4-12	8-12-23	12-18-28	16-23-32	20-26-36	23-28-40	25-31-43	26-33-45
		V	8	15	24	30	33	36	39	42
	NC		--	--	20	30	36	42	47	51
7	Cfm/Ft.		42	84	126	168	210	252	294	336
	Throw, Ft.	H	3-6-12	9-13-25	13-20-30	18-25-35	22-28-39	25-31-43	27-33-46	29-35-49
		V	8	16	24	32	36	39	42	45
	NC		--	10	21	31	37	43	48	52
8	Cfm/Ft.		48	96	144	192	240	288	336	384
			4-7-14	9-14-27	14-21-32	19-27-37	24-30-42	26-33-45	29-35-49	30-37-52
			8	16	24	33	38	42	45	48
			-	11	22	32	38	44	49	53

\*\*\*Para los valores del tiro horizontal se consideró velocidades terminales de 150, 100 y 50 pies por minuto.\*\*\*

\*\*\*Para los valores del tiro vertical se consideró una velocidad terminal de 50 pies por minuto.\*\*\*

## Difusores Lineales • Tabla de Rendimiento

Modelo DLI-39 • Linear Slot Diffuser • 1" Slot • Supply

S L O T S	Total Press.	H	.004	.016	.037	.064	.098	.140	.195	.250
		V	.002	.009	.022	.038	.058	.084	.115	.150
1	Cfm/Ft.		8	16	24	32	40	48	56	64
	Throw, Ft.	H	1-1-3	2-3-11	3-8-13	6-11-15	9-12-17	11-13-19	12-14-20	12-15-22
		V	2	8	12	14	15	17	18	19
	NC		--	--	13	22	29	34	39	43
2	Cfm/Ft.		16	32	48	64	80	96	112	128
	Throw, Ft.	H	1-2-6	3-6-15	6-12-19	11-15-22	14-17-24	15-19-27	16-25-28	18-22-31
		V	5	11	16	19	22	24	26	28
	NC		--	--	18	27	34	39	44	48
3	Cfm/Ft.		24	48	72	96	120	144	168	192
	Throw, Ft.	H	1-3-10	4-10-19	10-16-23	13-19-27	16-21-30	19-23-32	20-25-35	22-27-37
		V	7	13	20	24	27	29	32	34
	NC		--	--	21	30	37	42	47	51
4	Cfm/Ft.		32	64	96	128	160	192	224	256
	Throw, Ft.	H	2-3-11	6-11-22	12-17-27	15-22-31	20-24-34	22-27-37	24-29-40	25-31-43
		V	8	15	23	28	31	34	36	39
	NC		--	10	23	32	39	44	49	53
5	Cfm/Ft.		40	80	120	160	200	240	280	320
	Throw, Ft.	H V	2-4-13	8-13-24	13-20-30	18-24-34	22-27-38	24-30-42	26-32-45	28-34-48
			9	17	25	31	34	38	41	43
	NC		--	11	24	33	40	45	50	54
6	Cfm/Ft.		48	96	144	192	240	288	336	384
	Throw, Ft.	H	3-5-14	9-14-27	15-21-32	19-27-37	24-30-42	27-32-45	29-35-49	30-37-52
		V	9	19	28	34	38	41	45	48
	NC		--	12	25	34	41	46	51	55
7	Cfm/Ft.		56	112	168	224	280	336	392	448
	Throw, Ft.	H	3-7-15	10-15-28	15-23-35	21-29-40	26-32-45	29-35-49	31-38-53	33-40-56
		V	10	20	30	36	41	45	48	52
	NC		--	13	26	35	42	47	52	56
8	Cfm/Ft.		64	128	192	256	320	384	448	512
			4-8-16	11-16-31	16-25-37	22-31-43	28-34-48	30-37-52	33-40-56	35-43-60
			11	22	32	39	43	48	52	55
			-	14	27	36	43	48	53	57

\*\*\*Para los valores del tiro horizontal se consideró velocidades terminales de 150, 100 y 50 pies por minuto.\*\*\*

\*\*\*Para los valores del tiro vertical se consideró una velocidad terminal de 50 pies por minuto.\*\*\*